

# Snelloopdeur

KP14FL, KP15FL





### PRODUCTBESCHRIJVING

Zeer veilige, moderne en kostenbesparende snelloop roldeur met flexibel afsluitprofiel aan de onderzijde van het deurblad voor veelzijdige binnen- en buitentoeëpassing. Het standaard in rood of blauw geleverde kunststof deurblad heeft een groot transparant venster met aan de boven en onderzijde wegge- werkte RVS windzekeringsprofielen. De robuuste zijgeleidingsprofielen uit send- zimir verzinkt staal geven de deur zijn industriële uiterlijk. De bovenrol wordt aangedreven door een sterke direct op de bovenrol aangebrachte aandrijving. Deze snelloop roldeuren wordt standaard geleverd met de basis besturing type PLS welke een openings-/sluitsnelheid heeft van 0,80/0,80 m/s. Mogelijkhe- den zoals automatisch sluiten na een bepaalde tijd, potentieel vrije contacten voor o.a. open/dicht zijn standaard aanwezig. Optioneel is de besturing type FUS leverbaar welke met een frequentieomvormer is uitgevoerd en zodoende een zeer hoge openingssnelheid heeft van 3,00 m/s. Standaard zijn de vol- gende beveiligingen aanwezig:

- ✕ Zelftestende contactlijst.
- ✕ Fotocel in de dagopening.
- ✕ Geïntegreerd vallager in aandrijving.

Verder wordt standaard een noodhandslinger meegeleverd voor het openen bij spanningsuitval. Een snelle en eenvoudige noodopening door contragewicht of schalmenketting is een optie. De afschermkap over bovenrol en aandrijving is niet standaard.

### TOEPASSINGEN

Bedrijfspannen, fabriekshallen, opslagloodsen. Zowel binnen als buiten.

### MATERIAAL

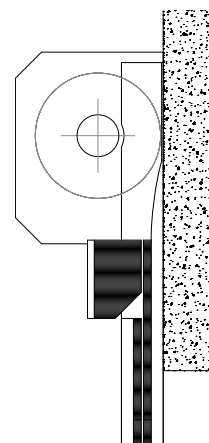
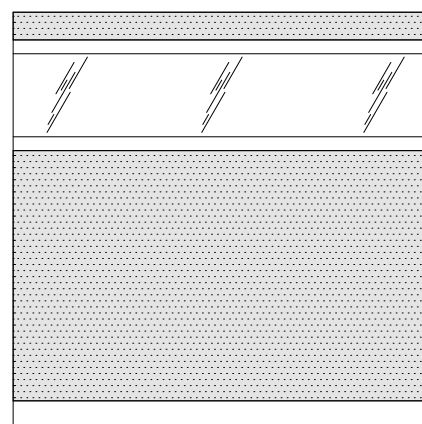
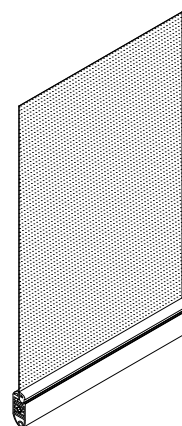
Sendzimir verzinkt staal.

### KLEUREN

Deurblad standaard in kleuren rood of blauw; andere kleuren op aanvraag. Zijgeleiders en afschermkappen standaard natureel. Zijgeleiders en afscherm- kappen in RAL of RVS; andere kleuren op aanvraag.

### DOORZICHT

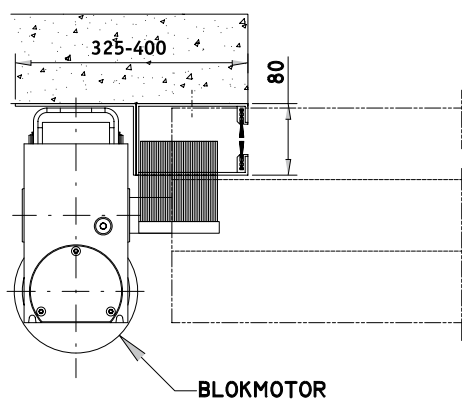
Maximaal 60%.





**AFMETINGEN** (waarden in mm)

|                  | KP14FL<br>KP15FL |
|------------------|------------------|
| minimale breedte | 500              |
| maximale breedte | 5000             |
| maximale hoogte  | 5000             |
| materiaaldikte   | 1,5              |



## ELEMENTOPBOUW

- ▶ Deurblad, zacht PVC kunststof standaard rood of blauw voorzien van transparant venster.
- ▶ RVS windzekeringsprofielen aan boven- en onderzijde van transparant vanster.
- ▶ Zijgeleidingsprofielen van sendzimir verzinkt staal.
- ▶ Bovenrol van verzinkt staal, voorzien van lasschijven en aseinden.
- ▶ Consoles ten behoeve van lager en motor.

## AANDRIJVING

- ▶ Handbediening: trekkoord of handkettingtakel.
- ▶ Elektrisch door middel van:
  - Garagedeuraandrijving met rail voorzien van tandriem of ketting en geleideslede.
  - Opsteekblokmotor.
- ▶ Alle motoren zijn los te koppelen waardoor noodhandbediening mogelijk is.

## Besturing

- ▶ Standaard besturing type PLS, welke een openings-/sluitsnelheid heeft van 0,80/0,80 m/s.
- ▶ Standaard aanwezig automatisch sluiten na bepaalde (instelbare) tijd en potentieel vrije contacten.
- ▶ Optioneel besturing type FUS welke een openings-/sluitsnelheid heeft van 3,00/0,80 m/s door het gebruik van een frequentieomvormer.
- ▶ Stalen besturingskast, voorzien van display, werkschakelaar, bedieningsschakelaars en noodstop.

## BEDIENING

- ▶ Drukknop (op-stop-neer), op besturingskast.
- ▶ Drukknop op, model 'paddestoel'.

## BEVEILIGING

- ▶ Elektrische onderloopbeveiliging (zelftestende weerstandlijst); zodra bij neergaande beweging een obstakel of persoon wordt geraakt stopt de deur en gaat desgewenst weer omhoog.
- ▶ Fotocel in de dagopening.
- ▶ Geïntegreerd afrolbeveiliging in aandrijving. Om ongecontroleerd afrollen te voorkomen.
- ▶ Noodstopknop.

## BOUWKUNDIGE VOORZIENINGEN EN AANSLUITINGEN

- ▶ Eén montagevlak.
- ▶ Vrije ruimte voor de zijrail constructie.
- ▶ Vrije ruimte boven de dagmaat opening voor verenpakket (motor).
- ▶ Bij elektrische aandrijving dient een CEE-stekker Female 16A 3 fases + 0 + aarde binnen 1 meter van de te plaatsen bedieningsunit aanwezig te zijn (derden) of idem voor 230V.

## TECHNISCHE GEGEVENS (BIJ ELEKTRISCHE AANDRIJVING)

- ▶ Voeding: 1x 230v-50 Hz. of 3x230/400v-50 Hz.
- ▶ Besturing: 24v.= De besturingsprint is onderdeel van de aandrijfunit.
- ▶ Beschermingsgraad: IP54, schakelaars IP65.
- ▶ Opgenomen vermogen: motor type afhankelijk. Van 350 W. – 1,7 kW.
- ▶ Inschakelduur: ID 100%.
- ▶ Elektrische bekabeling en aansluiting door erkend installateur, volgens NEN1010.

## HULPSTUKKEN/OPTIES/ACCESSOIRES

- ▶ Afschermkap over bovenrol en aandrijving.
- ▶ Noodopening door contragewicht of schalmenketting waardoor bij spanningsuitval handmatig eenvoudig en snel te openen.
- ▶ Deurblad in andere kleuren.
- ▶ Zijgeleidingen en afschermkappen gepoedercoat in een RAL-kleur.
- ▶ Zijgeleidingen en afschermkappen in roest vast staal.
- ▶ Aanrijdbeveiligingen.
- ▶ Openen door middel van radar, afstandbediening, lus in vloer, contactmat.